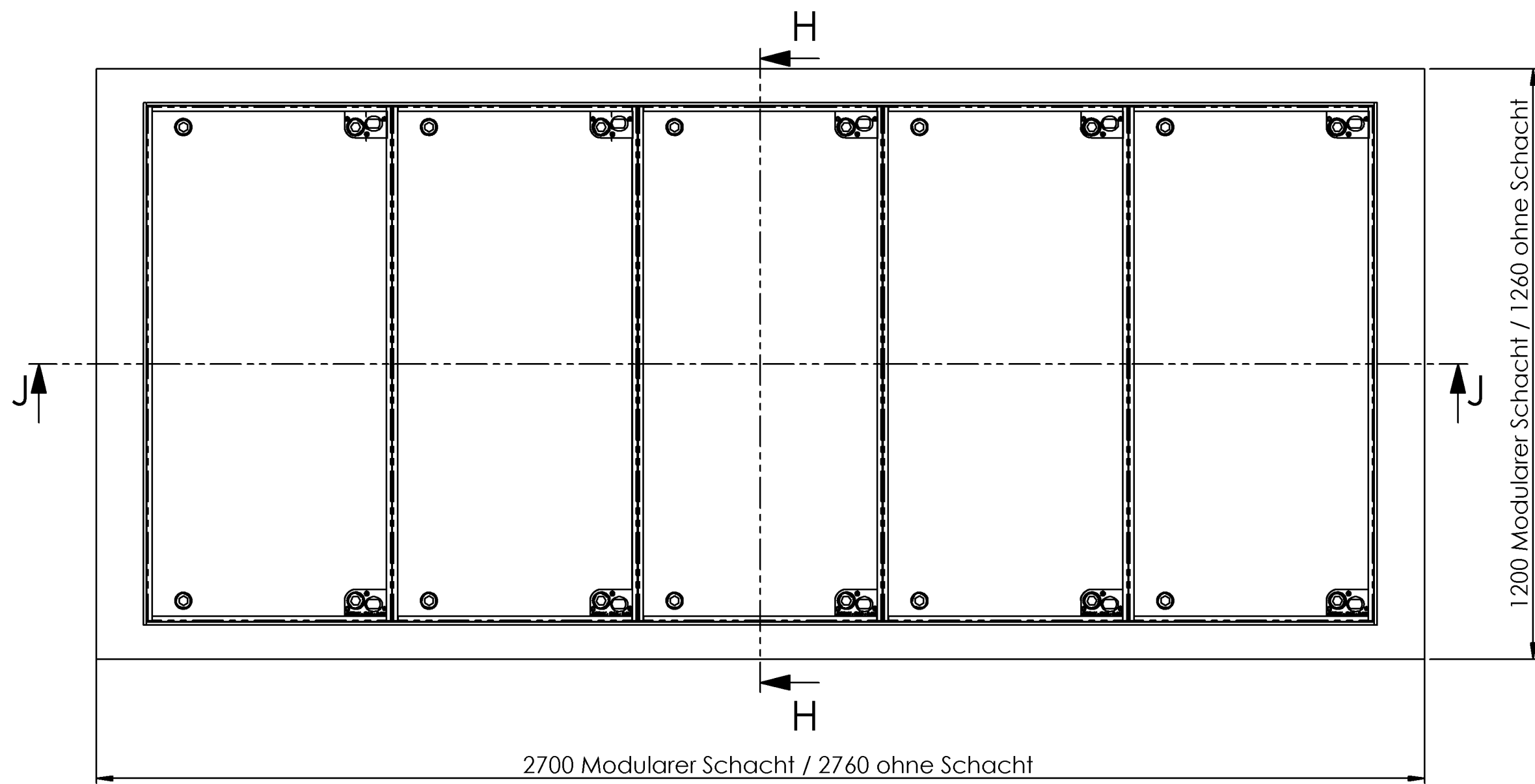
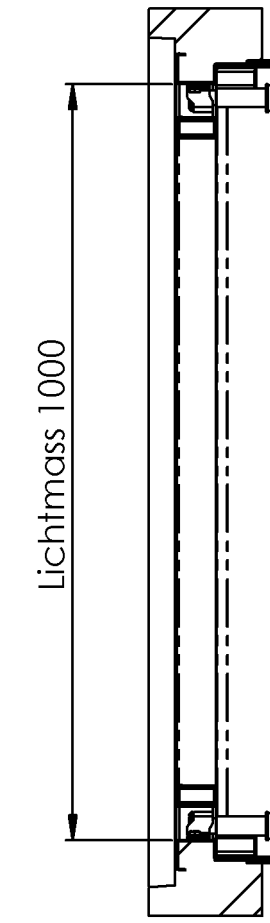


Variante D400

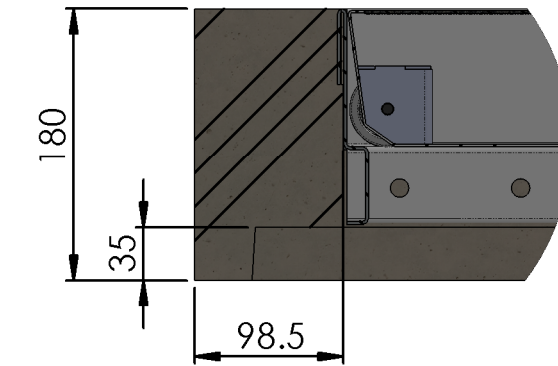


SCHNITT H-H

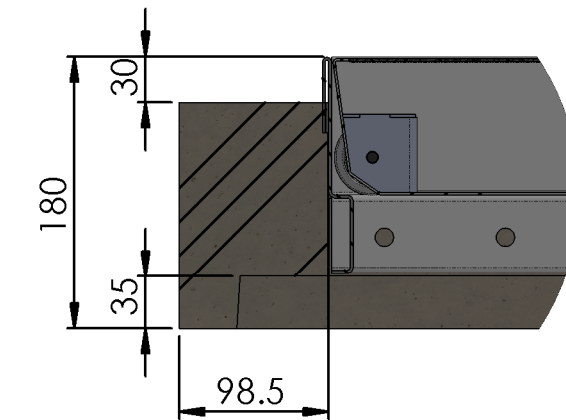


Betonkranz Optionen

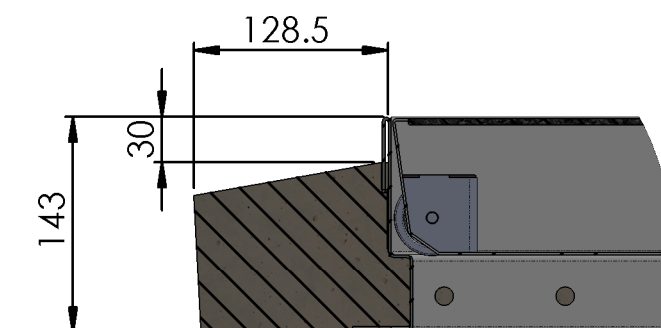
Bis OK Betoniert für modularer Schacht  
Beton Hell / Schwarz



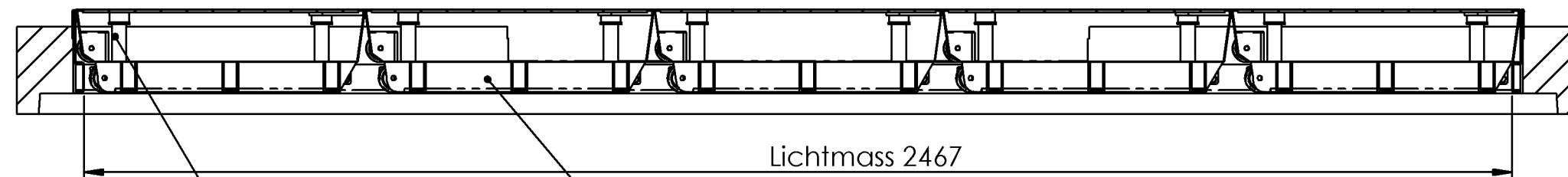
Bis 3cm Betoniert für modularer Schacht  
Deckel Schwarz



Bis 3cm Betoniert ohne Schacht  
Deckel Schwarz

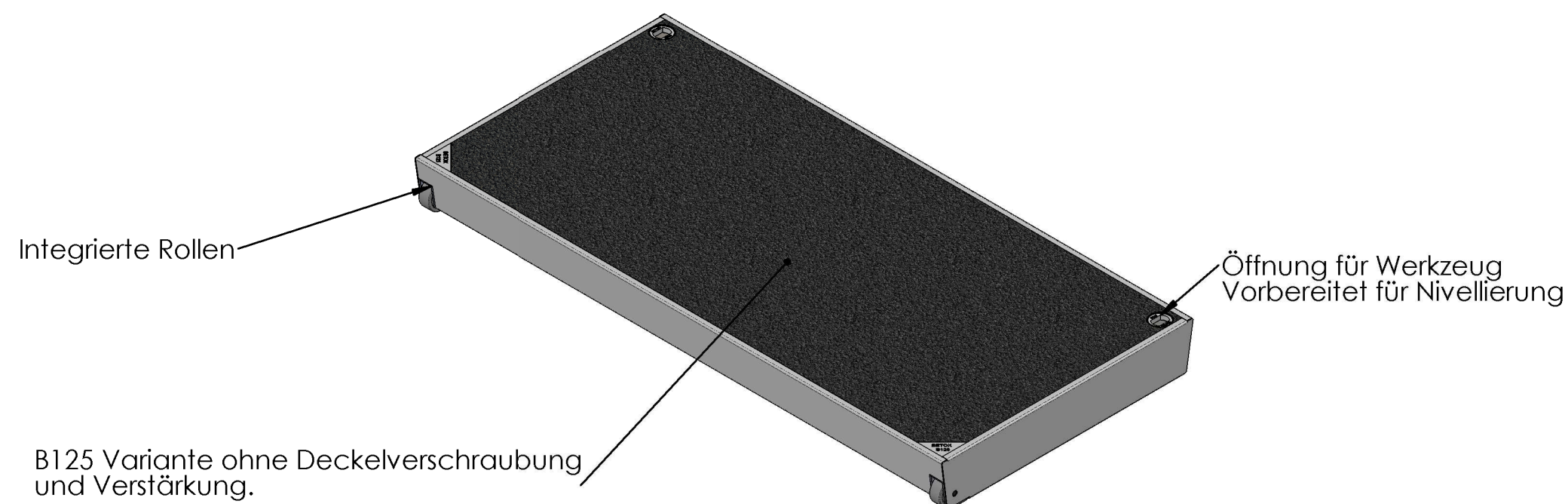


SCHNITT J-J



4x M20x100 Innensechskantschraube pro Deckel  
Deckelverstärkung mit integrierten Rollen

Variante B125



Allgemeintoleranzen ISO 2768-m		Material:		Gewicht:	
				kg	
ECO.1010.X.B.xxx.2D			Massstab	Gezeichnet	MH
			1:5	Geprüft	MH
				Datum	25.11.2020
				Name	
 Innovative Schachtsysteme		Format	Zeichnungsnr.		
A2		019-075			